

IDŹ DO

PRZYKŁADOWY ROZDZIAŁ



SPIS TREŚCI

KATALOG KSIĄŻEK

KATALOG ONLINE

ZAMÓW DRUKOWANY KATALOG

TWÓJ KOSZYK

DODAJ DO KOSZYKA

CENNIK I INFORMACJE

ZAMÓW INFORMACJE
O NOWOŚCIACH

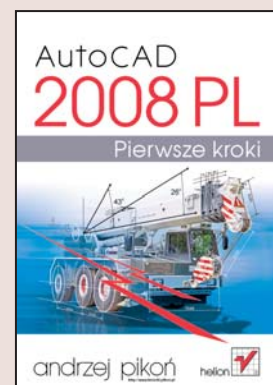
ZAMÓW CENNIK

CZYTELNIA

FRAGMENTY KSIĄŻEK ONLINE

AutoCAD 2008 PL. Pierwsze kroki

Autor: Andrzej Pikoń
ISBN: 978-83-246-1975-7
Format: 168x237, stron: 268



Aplikacje służące do komputerowego wspomaganego projektowania, oznaczane skrótem CAD, bardzo ułatwiają pracę projektantów. Na tym rynku od wielu lat standardy wyznacza flagowy produkt firmy Autodesk – program AutoCAD, zasłużenie cieszący się uznaniem użytkowników. Połączenie potężnych możliwości z łatwością obsługi czyni AutoCAD-a idealnym narzędziem dla projektanta. W każdej nowej wersji programu producent wprowadza nowe funkcje oraz udoskonala od dawna istniejące. Dodatkowe moduły, biblioteki i aplikacje sprawiają, że AutoCAD może być wykorzystywany przez przedstawicieli różnych branż.

Początkujący użytkownik AutoCAD-a może poczuć się przytłoczony ogromną liczbą narzędzi, poleceń i opcji. Jednak dzięki książce „AutoCAD 2008. Pierwsze kroki” wszystkie jego wątpliwości zostaną rozwiane. Doskonały podręcznik przedstawiający najnowszą wersję tej aplikacji sprawi, że szybko poznasz podstawowe zagadnienia niezbędne do tego, aby rozpocząć pracę z AutoCAD-em. Przystępny język i rysunki ilustrujące działanie każdego omawianego narzędzia ułatwią Ci przyswojenie materiału. Czytając tę książkę, nie będziesz wgłębiać się w szczegóły, które na tym etapie poznawania programu nie będą Ci potrzebne, lecz natychmiast zaczniesz tworzyć własne projekty i poznawać możliwości AutoCAD-a.

- Tworzenie nowego rysunku
- Podstawowe obiekty
- Układy współrzędnych
- Sposoby oglądania rysunku
- Korzystanie z systemu pomocy
- Modyfikowanie obiektów
- Cofanie nieudanych operacji
- Narzędzia do rysowania precyzyjnego
- Kreskowanie
- Wymiarowanie obiektów
- Malarz formatów i menedżer właściwości
- Korzystanie z warstw i bloków
- Drukowanie projektów

Przekonaj się sam, dlaczego książki z cyklu „AutoCAD. Pierwsze kroki” są standardem w procesie nauki projektowania z wykorzystaniem AutoCAD-a



Spis treści



| | |
|---------------------------------------|------------|
| Wstęp | 5 |
| Pierwsze kroki | 7 |
| Pierwszy rysunek | 13 |
| Podstawowe obiekty | 21 |
| Współrzędne punktów | 47 |
| Oglądanie rysunku | 67 |
| Punkty charakterystyczne | 81 |
| System pomocy | 93 |
| Modyfikacje obiektów | 97 |
| Modyfikacje w praktyce | 127 |
| Cofanie poleceń | 139 |

| | |
|--|------------|
| Grubość linii | 141 |
| Linie przerywane | 145 |
| Szyk kołowy i prostokątny | 153 |
| Uchwytów obiektów | 161 |
| Skok i siatka | 169 |
| Informacje o rysunku | 173 |
| Kreskowanie | 177 |
| Menedżer właściwości | 187 |
| Malarz formatów | 191 |
| Napisy | 195 |
| Wymiary | 199 |
| Bloki | 213 |
| Warstwy | 217 |
| Granice i jednostki | 223 |
| Wydruk | 225 |
| Podsumowanie | 231 |

Wymiary

AUTOCAD UMOŻLIWIA WYKONANIE półautomatycznego wymiarowania elementów rysunku. Użytkownik wskazuje dwa punkty albo obiekt przeznaczony do wymiarowania, a AutoCAD odczytuje z rysunku wymiarowaną odległość i automatycznie umieszcza wymiar na rysunku.

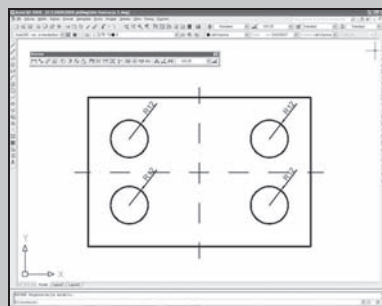
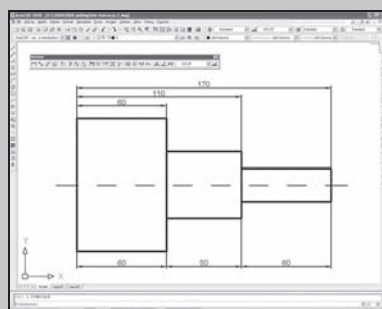
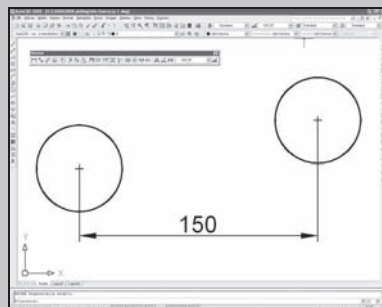
Na początku pracy warto umieścić na ekranie pasek narzędzi zawierający narzędzia służącymi do wymiarowania. Osiągniesz to klikając prawym przyciskiem myszki w obszarze dowolnego paska narzędzi i włączając przełącznik **Wymiar**.



*Pasek narzędzi Wymiar
służących do wymiarowania rysunku*

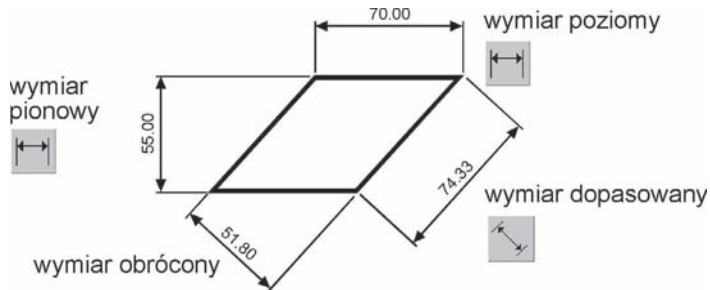
W celu wykonania przykładów zawartych w tym rozdziale utwórz nowy rysunek w oparciu o szablon ACADISO.DWT i na samym początku wykonaj polecenie ZOOM 10x. Jeżeli tego nie wykonasz, to wielkości napisów wymiarowych na rysunku będą bardzo małe.

Do dyspozycji użytkownika jest kilka rodzajów wymiarów: liniowe (pionowe, poziome i dopasowane), kątowe, łańcuchy wymiarowe, wymiary średnic i promieni.



Wymiary liniowe

Wymiary liniowe służą do wymiarowania odcinków prostych. W zależności od orientacji wymiaru można wyróżnić następujące ich typy: pionowy, poziomy, dopasowany, obrócony. Zasady tworzenia każdego z nich są identyczne. Narysowane wymiary różnią się orientacją.



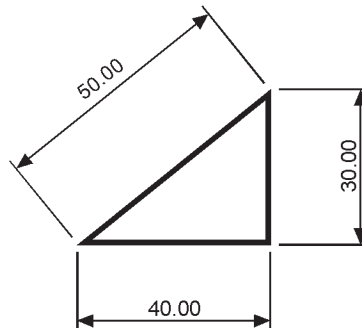
Narzędzia przeznaczone do tworzenia wymiarów liniowych



Aby wyświetlić na ekranie pasek narzędzi wymiarowania kliknij prawym przyciskiem myszy dowolny pasek narzędzi i włącz przełącznik Wymiar.



Narysuj trójkąt prostokątny o bokach: 30, 40, 50, a następnie zwymiaruj jego wszystkie boki.



Rozpocznij od wymiaru poziomego.

Polecenie: 



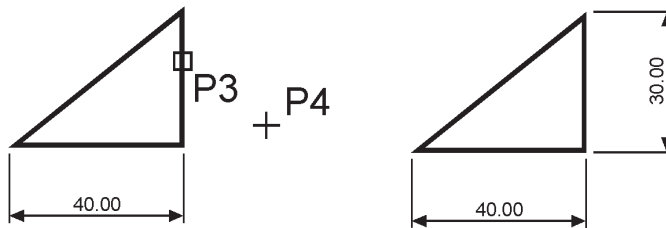
Określ początek pierwszej pomocniczej linii wymiarowej lub <wybierz obiekt>:
naciśnij prawy przycisk myszy

Wybierz obiekt do wymiarowania: **P1**

Określ położenie linii wymiarowej lub [Wtekst/Tekst/Kąt/Poziomo/pionowo/Obrócony]: **P2**

Następnie narysuj wymiar pionowy.

Polecenie: 



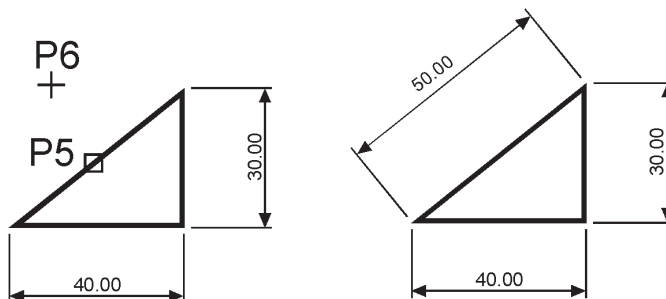
Określ początek pierwszej pomocniczej linii wymiarowej lub <wybierz obiekt>:
naciśnij prawy przycisk myszy

Wybierz obiekt do wymiarowania: **P3**

Określ położenie linii wymiarowej lub [Wtekst/Tekst/Kąt/Poziomo/Pionowo /Obrócony]: **P4**

Narysuj wymiar dopasowany.

Polecenie: 



Określ początek pierwszej pomocniczej linii wymiarowej lub <wybierz obiekt>:

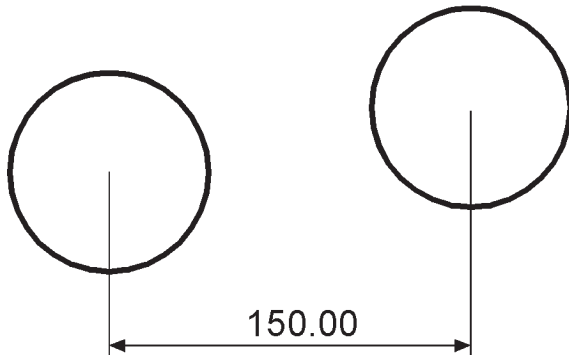
naciśnij prawy przycisk myszy

Wybierz obiekt do wymiarowania: **P5**

Określ położenie linii wymiarowej lub [Wtekst/Tekst/Kąt]: **P6**

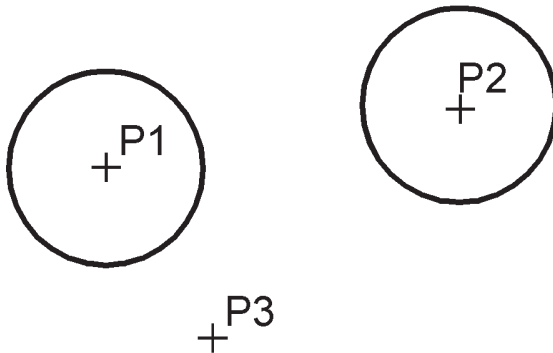


Zwymiaruj odległość poziomą pomiędzy środkami okręgów.



Skorzystaj z wymiaru poziomego.

Polecenie: 



Określ początek pierwszej pomocniczej linii wymiarowej lub <wybierz obiekt>: **P1**

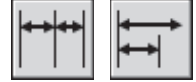
Określ początek drugiej pomocniczej linii wymiarowej: **P2**

Określ położenie linii wymiarowej lub [Wtekst/Tekst/Kąt/Poziomo/Pionowo /Obrócony]: **P3**



Zwróć uwagę, że tym przykładzie wskazałeś na ekranie punkty, pomiędzy którymi został umieszczony wymiar. Natomiast w przykładzie poprzednim nie wskazywałeś punktów tylko obiekt, który automatycznie wyznaczał punkty wymiarowe.

Łańcuchy wymiarowe

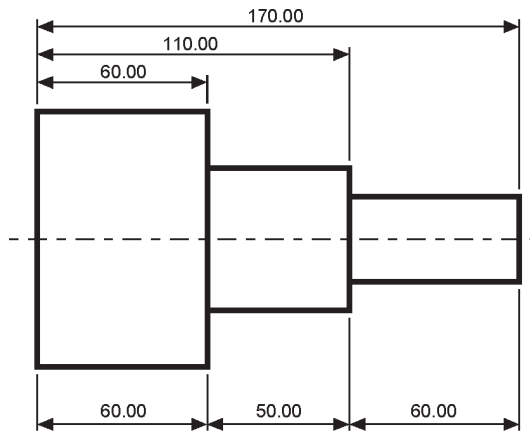


W praktyce często będziesz używał łańcuchów wymiarowych. AutoCAD umożliwia łatwe rysowanie dwóch ich rodzajów: bazowych i szeregowych.

Tworzenie łańcucha rozpoczynasz od narysowania jednego wymiaru liniowego, który wyznacza bazę dla łańcucha bazowego lub początek łańcucha szeregowego. Następnie rysujesz dalsze jego elementy.



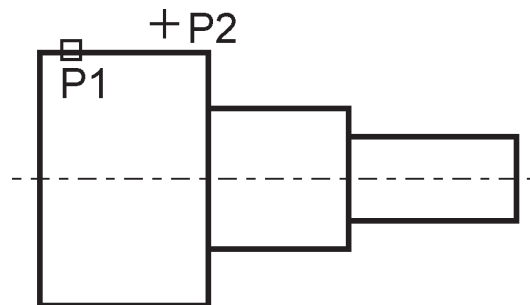
Zwymiaruj element za pomocą łańcucha bazowego i szeregowego.



Bazowy (na górze) i szeregowy (na dole) łańcuch wymiarowy

Rozpocznij od narysowania wymiaru poziomego.

Polecenie: 



Określ początek pierwszej pomocniczej linii wymiarowej lub <wybierz obiekt>: **ENTER**

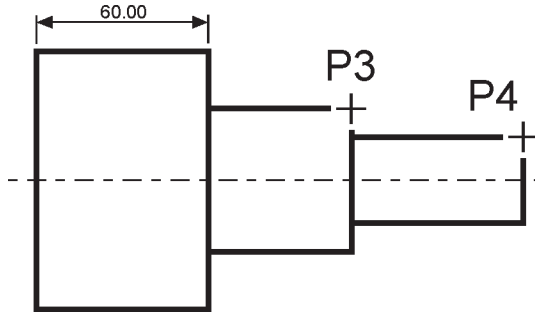
Wybierz obiekt do wymiarowania: **P1**

(upewnij się, że wskazałeś odcinek bliżej lewego końca)

Określ położenie linii wymiarowej lub [Wtekst/Tekst/Kąt/Poziomo/Pionowo /Obrócony]: **P2**

Następnie narysuj łańcuch bazowy.

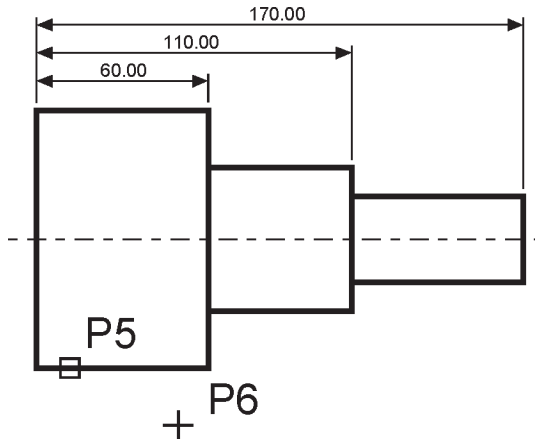
Polecenie: 



Określ początek drugiej pomocniczej linii wymiarowej lub [Cofaj/Wybierz] <Wybierz>: **P3**
 Określ początek drugiej pomocniczej linii wymiarowej lub [Cofaj/Wybierz] <Wybierz>: **P4**
 Określ początek drugiej pomocniczej linii wymiarowej lub [Cofaj/Wybierz] <Wybierz>: **ENTER**
 Wybierz wymiar bazowy: **ENTER**

Rysowanie łańcucha szeregowego rozpocznij od narysowania wymiaru poziomego.

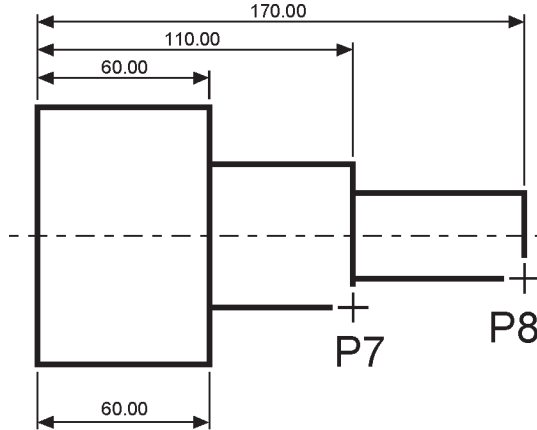
Polecenie: 



Określ początek pierwszej pomocniczej linii wymiarowej lub <wybierz obiekt>: **naciśnij prawy przycisk myszy**
 Wybierz obiekt do wymiarowania: **P5**
 (upewnij się, że wskazałeś odcinek bliżej lewego końca)
 Określ położenie linii wymiarowej lub [Wtekst/Tekst/Kąt/Poziomo/Pionowo /Obrócony]: **P6**

Narysuj szeregowy łańcuch wymiarowy.

Polecenie: 

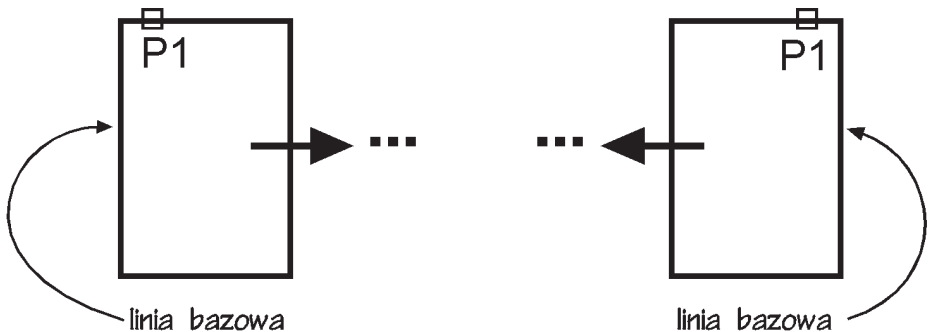


Określ początek drugiej pomocniczej linii wymiarowej lub [Cofaj/Wybierz] <Wybierz>: **P7**
 Określ początek drugiej pomocniczej linii wymiarowej lub [Cofaj/Wybierz] <Wybierz>: **P8**
 Określ początek drugiej pomocniczej linii wymiarowej lub [Cofaj/Wybierz] <Wybierz>:
ENTER

Wybierz wymiar szeregowy: **ENTER**



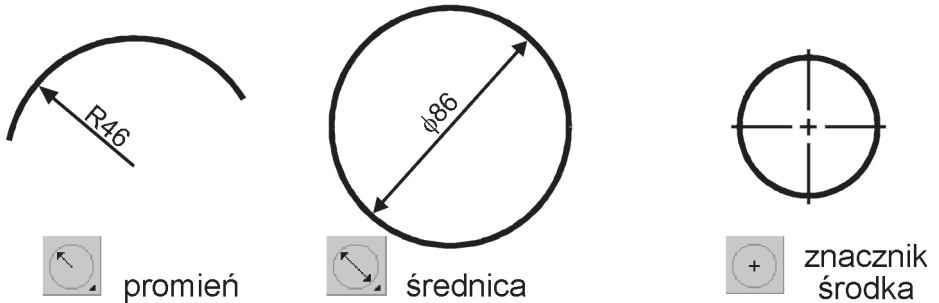
Podczas tworzenia wymiaru poziomego wybierałeś element jeszcze przed rozpoczęciem rysowania łańcucha. Miejsce wyboru tego elementu jest istotne — jego bliższy koniec wyznacza linię bazową oraz linię początkową łańcucha wymiarowego.



Jeżeli łańcuch wymiarowy będzie rozbudowywany w prawo, wskazać trzeba odcinek z lewej strony. Jeżeli natomiast będzie on rozbudowywany w lewo, trzeba wskazać odcinek z prawej strony.

Wymiarowanie średnic i promieni

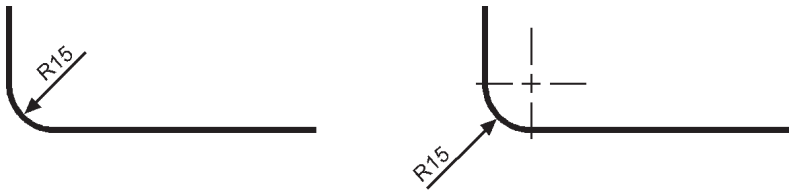
AutoCAD oferuje narzędzia służące do wymiarowania promienia oraz średnicy okręgów i łuków. Umożliwiają one również zaznaczenie środka okręgu i łuku. Wyróżniamy trzy rodzaje wymiarów promieniowych, są to: średnica, promień, znacznik środka.



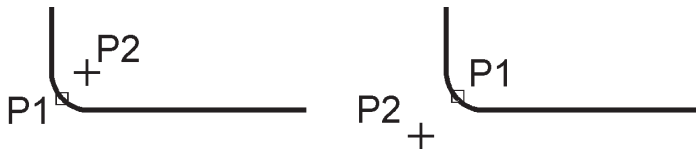
Narzędzia przeznaczone do wymiarowania średnic i promieni



Zwymiaruj promień zaokrąglenia.



Polecenie: 



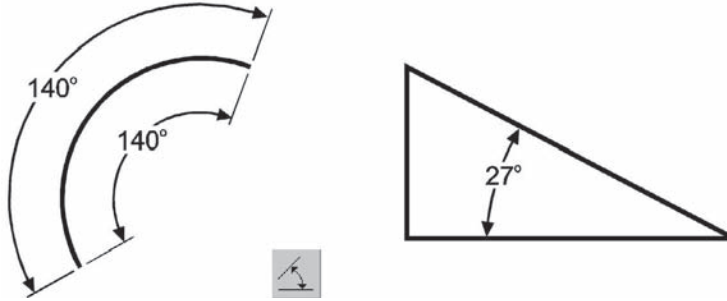
Wybierz łuk lub okrąg: **P1**

Tekst wymiarowy = 15

Określ położenie linii wymiarowej lub [Wtekst/Tekst/Kąt]: **P2**

Wymiarowanie kątów

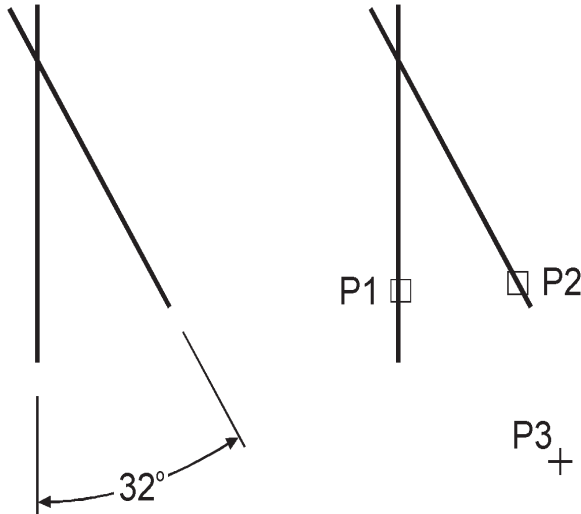
Za pomocą tej funkcji wymiarujemy kąt, który może być wyznaczony przez dwa odcinki, łuk lub trzy punkty.



Narzędzie przeznaczone do wymiarowania kątów



Zwymiaruj kąt między dwoma odcinkami prostymi.



Polecenie: 

Wybierz kąt, okrąg, linię lub <wybierz wierzchołek>: **P1**


Wybierz drugą linię: **P2**

Określ położenie łuku wymiarowego lub [Wtekst/Tekst/Kąt]:

Tekst wymiarowy = 32

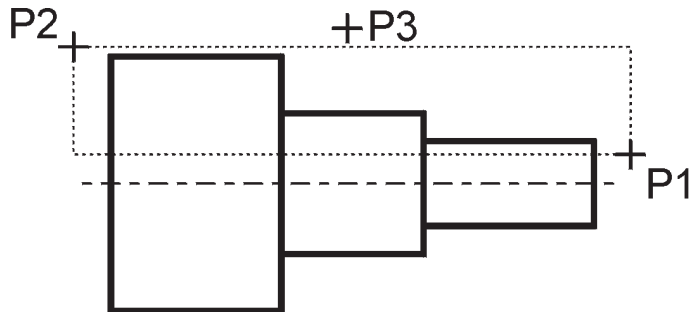
Szybkie wymiarowanie



W AutoCAD-zie istnieje możliwość dokonania szybkiego zwymiarowania kilku obiektów „za jednym zamachem”. Kliknij ikonę szybkiego wymiarowania  w pasku narzędzi Wymiar lub wybierz z menu **[Wymiar]→[Szybki wymiar]**. Polecenie to znakomicie nadaje się do szybkiego tworzenia łańcuchów wymiarowych. Umożliwia również edycję utworzonych za jego pomocą wymiarów.



Za pomocą funkcji szybkiego wymiarowania narysuj bazy łańcuchów wymiarowy.



Polecenie: 

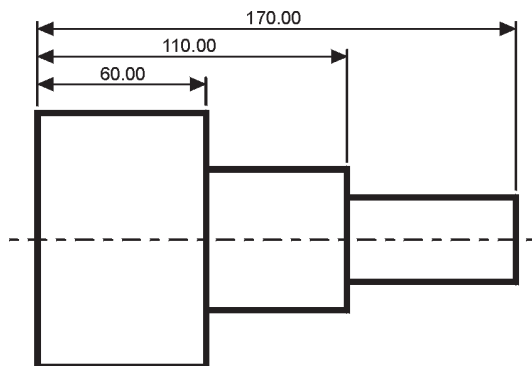
Wybierz geometrię do wymiarowania: **P1**

Określ przeciwny narożnik: **P2**

Wybierz geometrię do wymiarowania: **naciśnij prawy przycisk myszy**

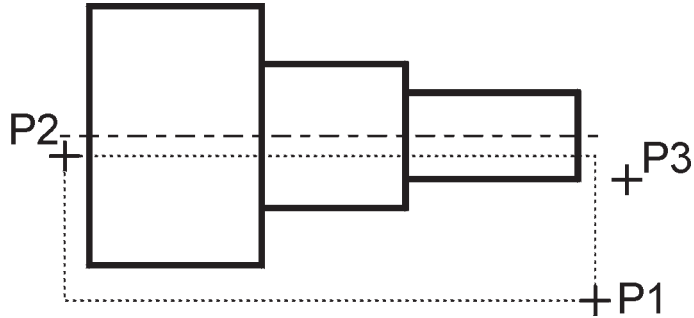
Określ położenie linii wymiarowej lub [Szeregowy/Piętrowy/odBazy/Współrzędne/pRomień/sreDnica/punktOdniesienia/Edycja/Ustawienia] <Szeregowy>: **b**

Określ położenie linii wymiarowej lub [Szeregowy/Piętrowy/odBazy/Współrzędne/pRomień/sreDnica/punktOdniesienia/Edycja/Ustawienia] <odBazy>: **P3**





Za pomocą funkcji szybkiego wymiarowania narysuj łańcuch wymiarowy — taki jak na rysunku.



Polecenie: 

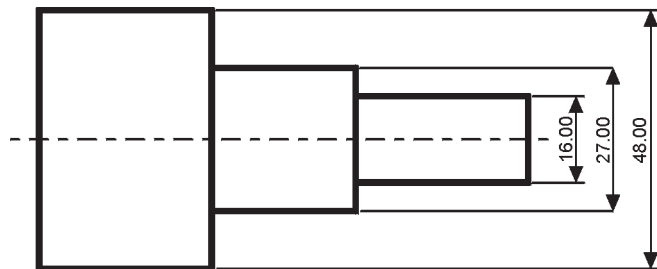
Wybierz geometrię do wymiarowania: **P1**

Określ przeciwległy narożnik: **P2**

Wybierz geometrię do wymiarowania: **naciśnij prawy przycisk myszy**

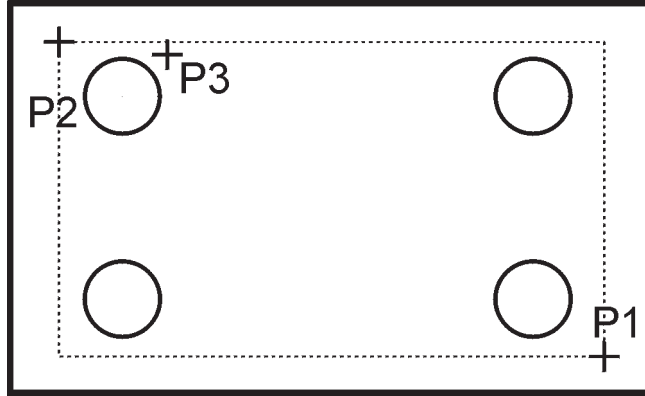
Określ położenie linii wymiarowej lub [Szeregowy/Piętrowy/odBazy/Współrzędne/pRomień/średnica/punktOdniesienia/Edycja/Ustawienia] <Szeregowy>: **p**

Określ położenie linii wymiarowej lub [Szeregowy/Piętrowy/odBazy/Współrzędne/pRomień/średnica/punktOdniesienia/Edycja/Ustawienia] <Szeregowy>: **P3**





Za pomocą funkcji szybkiego wymiarowania zwymiaruj promienie czterech okręgów.



Polecenie: 

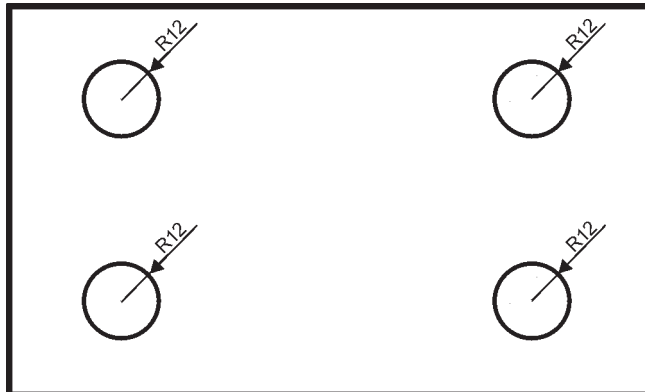
Wybierz geometrię do wymiarowania: **P1**

Określ przeciwległy narożnik: **P2**

Wybierz geometrię do wymiarowania: **naciśnij prawy przycisk myszy**

Określ położenie linii wymiarowej lub [Szeregowy/Piętrowy/odBazy/Współrzędne/pPromień/sreDnica/punktOdniesienia/Edycja/Ustawienia] <Szeregowy>: **r**

Określ położenie linii wymiarowej lub [Szeregowy/Piętrowy/odBazy/Współrzędne/pPromień/sreDnica/punktOdniesienia/Edycja/Ustawienia] <pPromień>: **P3**

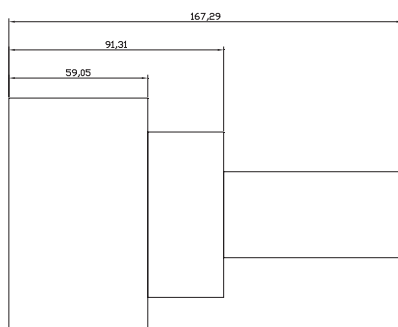


Wielkość wymiarów

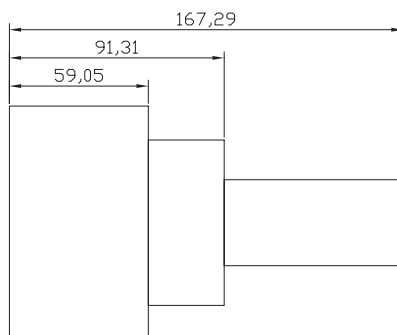
Istnieje możliwość zmiany wielkości rysowanych wymiarów. Wpisz z klawiatury **DIMSCALE**. W odpowiedzi na „Podaj nową wartość DIMSCALE <1.0>:” podaj współczynnik skali dla nowo-rysowanych wymiarów. Zmiana współczynnika nie będzie dotyczyła wymiarów, które już znajdują się na rysunku.



Jeśli chcesz zmienić wielkości wymiarów znajdujących się na rysunku w taki sposób, żeby odzwierciedlały bieżący współczynnik skali wymiarów (określony za pomocą polecenia DIMSCALE), kliknij ikonę (Aktualizacja) w pasku narzędzi Wymiar i w odpowiedzi na komunikat „Wybierz obiekty:” wskaż na rysunku wymiary, których współczynnik skali ma zostać zaktualizowany.



*Przed zmianą współczynnika skali
wymiarów*



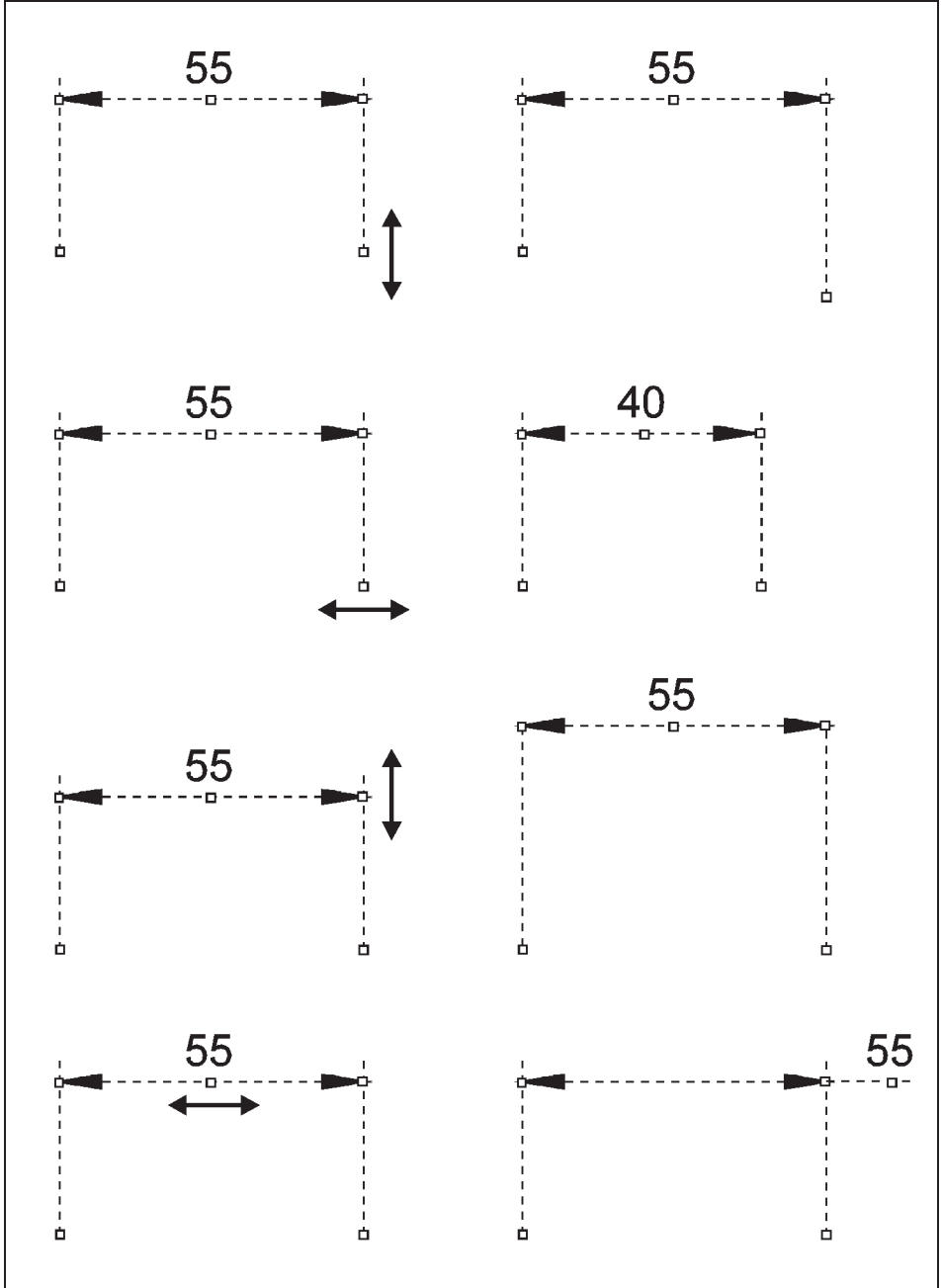
*Po zmianie współczynnika skali
wymiarów*



W celu modyfikacji wielkości, wyglądu i innych parametrów wymiarów posługujemy się stylami wymiarowymi (polecenie DIMSTYLE). Jego omówienie przekracza zakres niniejszej książki.

Uchwyty wymiarów

Po wskazaniu wymiaru kursorem pojawiają się uchwyty. Za ich pomocą można zmienić położenie punktów wymiarowych, napisu i linii wymiarowej. Czynności te ilustruje poniższy rysunek.



Modyfikacja wymiarów za pomocą uchwytów